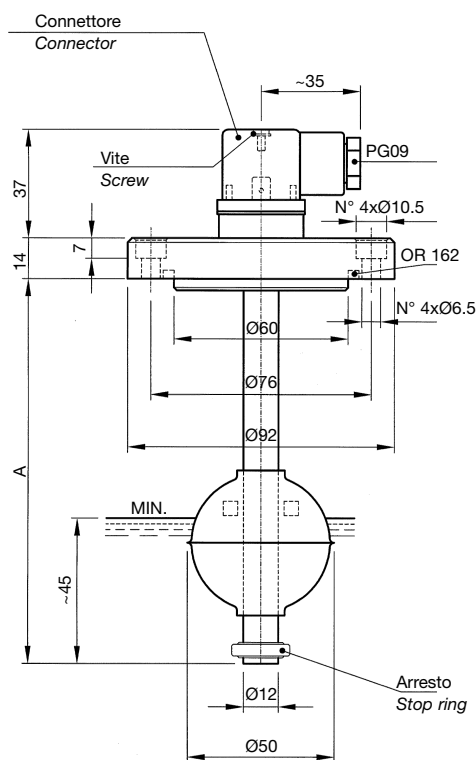


# LIVELLOSTATI ELETTROMAGNETICI - INOX

## Float level switches - Stainless steel

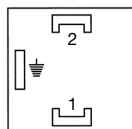
### LM1GIA... LM2GIA...

### LMM1GIA...B...

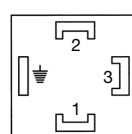


Collegamenti elettrici standard  
Standard electrical connection

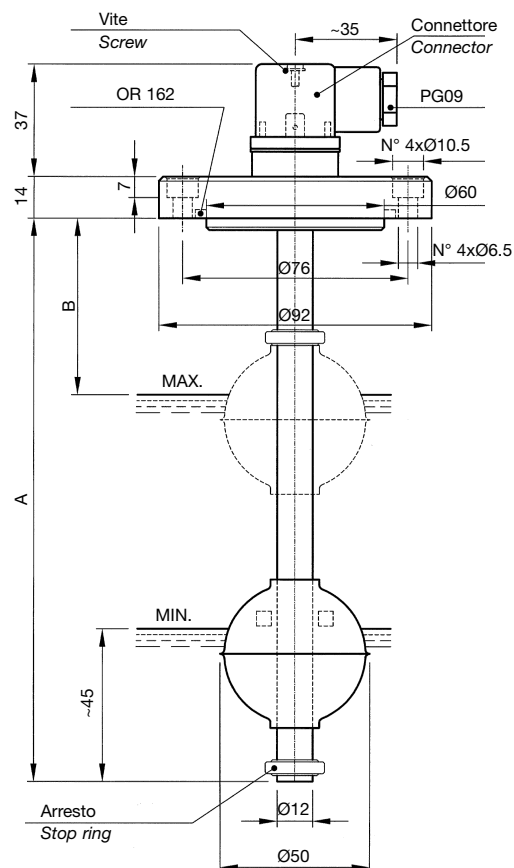
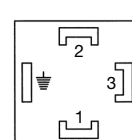
#### LM1GIA



#### LM2GIA



#### LMM1GIA



**MATERIALI:** flangia, tubo, anelli di arresto e galleggiante in acciaio Inox.

**IMPIEGO E DATI TECNICI** (vedere pag. 2 - 3 - 4 - 5).

**N.B.** - A richiesta, forniamo lunghezze superiori, fino a 2500 mm, oppure diverse da quelle indicate in tabella.



Disponibili in versione conforme alla Direttiva ATEX 94/9/CE in esecuzione a sicurezza intrinseca con stringa di certificazione II 1/2 G Ex ia IIC T6.

**MATERIALS:** flange, stem, stop rings and float in stainless steel.

**APPLICATION AND SPECIFICATIONS** (see pages 2 - 3 - 4 - 5).

**N.B.** - Customized lengths can be supplied on request. Max. length 2500 mm.



Executions also available in accordance with the Directive ATEX 94/9/EC on intrinsic safety equipment with marking II 1/2 G Ex ia IIC T6.

LM1GIA...		LM2GIA...		LMM1GIA...B...		
TIPO Model	A	TIPO Model	A	TIPO Model	A	B
LM1GIA150	150	LM2GIA150	150	LMM1GIA150B50	150	50
LM1GIA200	200	LM2GIA200	200	LMM1GIA200B60	200	60
LM1GIA250	250	LM2GIA250	250	LMM1GIA250B60	250	60
LM1GIA300	300	LM2GIA300	300	LMM1GIA300B60	300	60
LM1GIA350	350	LM2GIA350	350	LMM1GIA350B60	350	60
LM1GIA400	400	LM2GIA400	400	LMM1GIA400B70	400	70
LM1GIA450	450	LM2GIA450	450	LMM1GIA450B70	450	70
LM1GIA500	500	LM2GIA500	500	LMM1GIA500B80	500	80

Elettrotec si riserva la facoltà di apportare modifiche tecniche ai prodotti o di cessarne la produzione senza obbligo di preavviso. È responsabilità dell'utilizzatore verificare l'idoneità dei nostri prodotti per ogni particolare applicazione (ad esempio, la verifica della compatibilità dei materiali) e l'uso può essere appropriato solo se dimostrato in test sul campo. Le informazioni tecniche in questo catalogo si basano su prove effettuate durante lo sviluppo del prodotto e in base ai valori empiricamente raccolti. Essi non possono essere applicabili in tutti i casi.

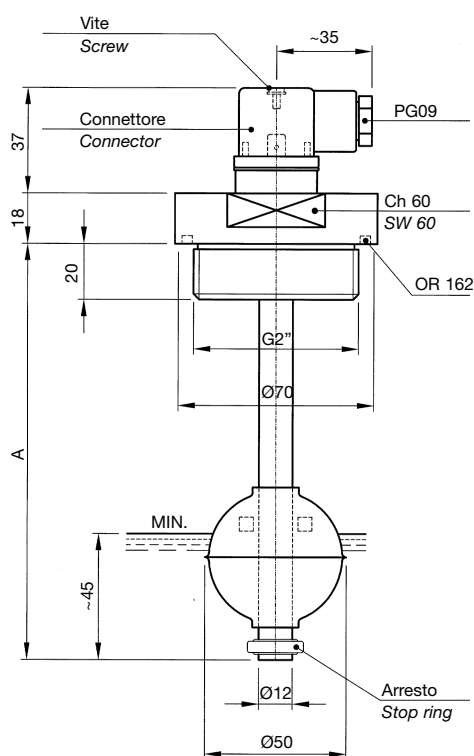
Elettrotec reserves the right to technical data of change to the products or halt production without prior notice. It is the responsibility of the user to test the suitability of our products for the particular application, for example, the verification of material compatibility. The use may only be appropriate if proven in field tests. The technical information in this catalogue are based on tests made during product development and based on empirically gathered values. They may not be applicable in all cases.

# LIVELLOSTATI ELETTROMAGNETICI - INOX

## Float level switches - Stainless steel

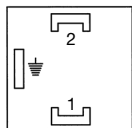
LM1GTIA...  
LM2GTIA...

LMM1GTIA...B...

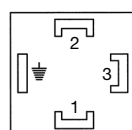


Collegamenti elettrici standard  
Standard electrical connection

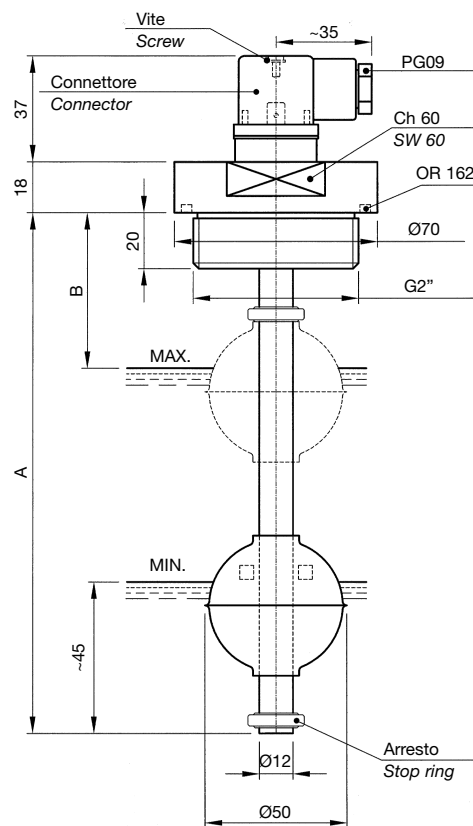
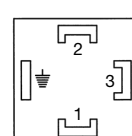
LM1GTIA



LM2GTIA



LMM1GTIA



**MATERIALI:** flangia filettata, tubo, anelli di arresto e galleggiante in acciaio Inox.

**IMPIEGO E DATI TECNICI** (vedere pag. 2 - 3 - 4 - 5).

**N.B.** - A richiesta, forniamo lunghezze superiori, fino a 2500 mm, oppure diverse da quelle indicate in tabella.

Disponibili in versione conforme alla Direttiva ATEX 94/9/CE in esecuzione a sicurezza intrinseca con stringa di certificazione II 1/2 G Ex ia IIC T6.

**MATERIALS:** threaded flange, stem, stop rings and float in stainless steel.

**APPLICATION AND SPECIFICATIONS** (see pages 2 - 3 - 4 - 5).

**N.B.** - Customized lengths can be supplied on request. Max. length 2500 mm.

Executions also available in accordance with the Directive ATEX 94/9/EC on intrinsic safety equipment with marking II 1/2 G Ex ia IIC T6.

LM1GTIA...		LM2GTIA...		LMM1GTIA...B...		
TIPO Model	A	TIPO Model	A	TIPO Model	A	B
LM1GTIA150	150	LM2GTIA150	150	LMM1GTIA150B50	150	50
LM1GTIA200	200	LM2GTIA200	200	LMM1GTIA200B60	200	60
LM1GTIA250	250	LM2GTIA250	250	LMM1GTIA250B60	250	60
LM1GTIA300	300	LM2GTIA300	300	LMM1GTIA300B60	300	60
LM1GTIA350	350	LM2GTIA350	350	LMM1GTIA350B60	350	60
LM1GTIA400	400	LM2GTIA400	400	LMM1GTIA400B70	400	70
LM1GTIA450	450	LM2GTIA450	450	LMM1GTIA450B70	450	70
LM1GTIA500	500	LM2GTIA500	500	LMM1GTIA500B80	500	80

Elettrotec si riserva la facoltà di apportare modifiche tecniche ai prodotti o di cessarne la produzione senza obbligo di preavviso. È responsabilità dell'utilizzatore verificare l'idoneità dei nostri prodotti per ogni particolare applicazione (ad esempio, la verifica della compatibilità dei materiali) e l'uso può essere appropriato solo se dimostrato in test sul campo. Le informazioni tecniche in questo catalogo si basano su prove effettuate durante lo sviluppo del prodotto e in base ai valori empiricamente raccolti. Essi non possono essere applicabili in tutti i casi.

Elettrotec reserves the right to technical data of change to the products or halt production without prior notice. It is the responsibility of the user to test the suitability of our products for the particular application, for example, the verification of material compatibility. The use may only be appropriate if proven in field tests. The technical information in this catalogue are based on tests made during product development and based on empirically gathered values. They may not be applicable in all cases.

## LIVELLOSTATI ELETTROMAGNETICI

I livellostati Elettrotec sono stati studiati per soddisfare le più svariate esigenze applicative nel campo del controllo del livello di liquidi. L'ampia gamma offerta sia di modelli standard, con uno o due galleggianti, che di esecuzioni customizzate assicura massima flessibilità nella scelta e garantisce la possibilità di trovare sempre la soluzione più adatta alle proprie necessità, anche le più specifiche. Le esecuzioni speciali sono disponibili sia con un singolo punto di intervento/galleggiante che fino ad un massimo di quattro galleggianti (a seconda dei modelli) e con lunghezze fino a 2500 mm.

I materiali impiegati per le parti a contatto con il fluido includono alluminio, materiale termoplastico, PVC, NBR, Nylon, Hostaform, ottone e acciaio Inox. Sono disponibili modelli con attacco a flangia e attacco filettato GAS o metrico, cavi di collegamento, connettore DIN o scatola di collegamento. A richiesta possono essere fornite esecuzioni con cavi di collegamento di lunghezza speciale, cavi al silicone per applicazioni con temperature elevate, esecuzioni antideflagranti (Ex tD) e a sicurezza intrinseca (Ex ia) secondo Direttiva ATEX 94/9/CE. I livellostati Elettrotec sono particolarmente adatti per l'impiego in applicazioni oleodinamiche, impianti di lubrificazione, veicoli industriali, gruppi elettrogeni, stoccaggio fluidi, industria alimentare e farmaceutica, trattamento acque, macchine idropultrici.

Per applicazioni specifiche in campo navale sono disponibili modelli certificati R.I.N.A., Lloyd's Register.

### FUNZIONAMENTO

Il principio di funzionamento dei livellostati Elettrotec è molto semplice e diretto. Un'ampolla reed alloggiata nell'asta viene sollecitata da un campo magnetico generato da un magnete contenuto nel galleggiante che, scivolando lungo l'asta seguendo il livello del liquido, fa commutare il contatto elettrico.

I livellostati Elettrotec sono studiati per essere montati verticalmente dall'alto del serbatoio ma nella gamma sono inclusi anche modelli ad angolo adatti per montaggio laterale. Tutti i modelli lavorano correttamente fino ad una inclinazione massima di 15°. Alcuni modelli con uno o due punti di intervento sono dotati di contatto reversibile e possono pertanto lavorare sia con contatto normalmente chiuso (NC) che con contatto normalmente aperto (NA). Basta semplicemente smontare e girare il galleggiante per passare da un tipo contatto all'altro. La maggior parte dei modelli non è però dotata di contatto reversibile, pertanto, al momento dell'ordine, è necessario indicare espressamente il tipo di contatto richiesto: NA o NC.

## FLOAT LEVEL SWITCHES

Elettrotec float level switches are designed to meet the most complete range of application requirements in liquid level monitoring. The wide offer both of standard level switches with one or two floats and custom length executions assures greatest choice flexibility and gives the possibility to select the best level control solution for any specific application. Custom length units may be configured with a single station, or as many as four (depending on series), in lengths up to 2500 mm.

Mounting, float and stem materials include aluminium, thermoplastic, PVC, NBR, Nylon, Hostaform, brass and stainless steel.

Different mounting styles are available such as flanges, GAS and metric thread mounting plugs. A variety of wire terminations, custom lead lengths, Silicone cable jacket for high temperature applications, housing and connectors are also available. Explosion-proof executions (Ex tD) and models intrinsically safe approved (Ex ia) according to Directive ATEX 94/9/EC can be supplied on request.

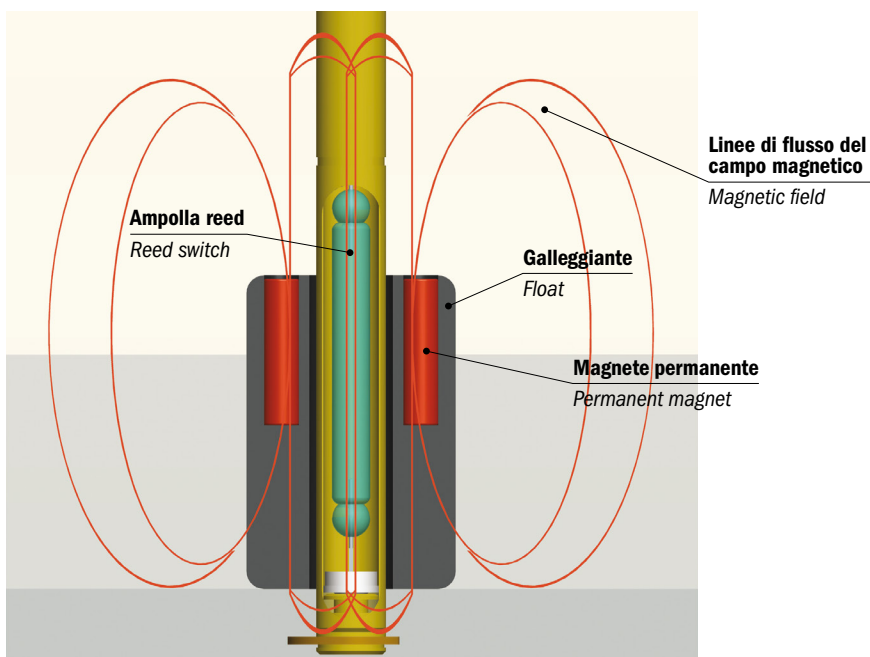
Elettrotec level switches are particularly suitable for hydraulics, lubrication plants, pharmaceuticals, water treatment, industrial vehicles, generating sets, fluid stocking, food and beverage processing, cleaning machines and equipment.

Executions specifically approved R.I.N.A., Lloyd's Register for marine and offshore applications are also available.

### OPERATING PRINCIPLE

Elettrotec level switches operate on a direct, simple principle. The hermetically sealed reed switch housed inside the stem is actuated by a magnetic field created by a magnet equipped float. As the float rises and lowers with liquid level, the magnetic field passing the switch in the stem causes the switch to either open or close.

Elettrotec level switches are generally mounted from tank top, but some models have been adapted for side mounting. Switches will operate normally with up to a 15° tilt from vertical. Some single/double point switches operate in either a normally open (NO) or normally closed (NC) mode. Selecting the mode is as easy as removing the retaining clip and reversing the float on the stem. However, the most part is non-reversible and must be clearly ordered as NO or NC.



Elettrotec si riserva la facoltà di apportare modifiche tecniche ai prodotti o di cessare la produzione senza obbligo di preavviso. È responsabilità dell'utilizzatore verificare l'idoneità dei nostri prodotti per ogni particolare applicazione (ad esempio, la verifica della compatibilità dei materiali) e l'uso può essere appropriato solo se dimostrato in test sul campo. Le informazioni tecniche in questo catalogo si basano su prove effettuate durante lo sviluppo del prodotto e in base ai valori empiricamente raccolti. Essi non possono essere applicabili in tutti i casi.

Elettrotec reserves the right to technical data of change to the products or halt production without prior notice. It is the responsibility of the user to test the suitability of our products for the particular application, for example, the verification of material compatibility. The use may only be appropriate if proven in field tests. The technical information in this catalogue are based on tests made during product development and based on empirically gathered values. They may not be applicable in all cases.

#### DATI TECNICI GENERALI

Max. viscosità fluido: 150 cSt  
Pressione max.: 10 bar  
Peso specifico:  $\geq 0.7 \text{ kg/dm}^3$   
Connessione elettrica: PG09 – DIN43650  
Protezione elettrica: IP65 – DIN40050  
Temperatura di lavoro:  $-10^\circ\text{C} \dots +80^\circ\text{C}$   
Temperatura max. con guarnizioni FKM e cavi silicone:  $+130^\circ\text{C}$

#### DATI ELETTRICI

Le ampole reed utilizzate nei livellostati Elettrotec sono ermeticamente sigillate, ad attuazione magnetica e con una affidabilità di milioni di cicli.  
Il tipo di contatto a riposo è normalmente chiuso/normalmente aperto (SPST) o in scambio (SPDT). La portata dei contatti varia secondo il tipo di ampolla reed adottata.  
Per i dati elettrici fare riferimento alla tabella sotto riportata.

#### GENERAL SPECIFICATIONS

Max. fluid viscosity: 150 cSt  
Max. pressure: 10 bar  
Fluid specific gravity:  $\geq 0.7 \text{ kg/dm}^3$   
Electrical connection: PG09 – DIN43650  
Electrical protection: IP65 – DIN40050  
Operating temperature:  $-10^\circ\text{C}$  to  $+80^\circ\text{C}$   
Max. temperature with FKM seal and silicone cable:  $+130^\circ\text{C}$

#### ELECTRICAL DATA

Standard reed switches in Elettrotec level switch units are hermetically-sealed, magnetically actuated, designed for reliability to millions of cycles.  
Switches are normally closed/normally open (SPST) or SPDT. Each Elettrotec level switch varies in rating depending on the type of reed switch used, see the chart below for electrical ratings.

Tensione max. / Max. voltage	Potenza commutabile Rating power	Corrente max. / Max. current	Capacità contatti Capacitance	Resistenza isolamento Insulation resistance	Contatto (a riposo) Switch type (dry)
220V - 50 Hz / 60 Hz	60 W 60 VA	0.8 A	0.6 pF	$10^{10}$ Ohm	NC
220V - 50 Hz / 60 Hz	60 W 60 VA	0.8 A	0.6 pF	$10^{10}$ Ohm	NA / NO Modelli reversibili Reversible float
220V - 50 Hz / 60 Hz	30 W	0.5 A	2 pF	$10^9$ Ohm	NA / NO Modelli non reversibili Non-reversible float
220V - 50 Hz / 60 Hz	30 W	0.5 A	2 pF	$10^9$ Ohm	SPDT

**ATTENZIONE:** la combinazione tra la tensione e la corrente di commutazione non deve mai superare la potenza commutabile indicata in tabella.

I valori elettrici relativi alla portata dei contatti si riferiscono a **carichi resistivi**. Per applicazioni che implicano carichi induttivi o capacitivi è richiesto l'impiego di addizionali circuiti protettivi. Per assicurare lunga durata e ripetibilità dei contatti fare riferimento alle informazioni tecniche di pagina 4 e 5.

**WARNING:** any combination of the switching voltage and current must not exceed the given rated power.

The switch contact ratings, as listed in the switch data chart, are based on use with **resistive type load**. For applications requiring the control of an inductive or capacitance load, additional interface circuitry may be required. To ensure long life and repeatability, see the contact protection information on pages 4 and 5.

MODELLI / MODEL	PUNTI DI INTERVENTO / ACTUATION POINTS	TIPO DI CONTATTO / CONTACT TYPE
LM1...	1 punto di intervento / 1 actuation point	NC
LM1...NA	1 punto di intervento / 1 actuation point	NA / NO
LM2...	1 punto di intervento / 1 actuation point	SPDT
LMM1...	2 punti di intervento - 1 galleggiante 2 actuation points - 1 float	Min. NC Max. NA / NO
LMM1...	2 punti di intervento - 2 galleggianti 2 actuation points - 2 floats	Min. NC Max. NC
LM3...	3 punti di intervento - 3 galleggianti 3 actuation points - 3 floats	NC / NC / NC
LM4...	4 punti di intervento - 4 galleggianti 4 actuation points - 4 floats	NC / NC / NC / NC

A richiesta, i modelli LMM1..., LM3..., LM4... sono disponibili con altre combinazioni di contatti.  
On request, LMM1... - LM3... - LM4... models can be supplied with different switch operations.

## INFORMAZIONI TECNICHE

**CIRCUITI PROTETTIVI PER CONTATTI REED** I valori relativi alla portata della corrente e della tensione, indicati nei dati tecnici si riferiscono a carichi resistivi puri. Spesso, tuttavia, si devono controllare carichi induttivi o capacitivi, oppure si devono azionare lampade. Per situazioni di questo tipo è necessaria qualche considerazione circa l'opportunità di proteggere i contatti reed dai picchi di tensione o di corrente.

**1) Carichi induttivi** In presenza di circuiti alimentati con corrente continua, la protezione del contatto è relativamente facile. Si deve collegare in parallelo al carico un diodo semiconduttore come indicato nella fig. 1 (vedi pagina seguente). Le polarità devono essere collegate in modo che il diodo si blocchi con il normale voltaggio di esercizio e sempre in corto circuito nel caso di inversione delle polarità. Quando si commutano dei carichi induttivi alimentati con corrente alternata non si può utilizzare un diodo, bisogna usare un dispositivo di soppressione dell'arco. Di solito si tratta di un collegamento RC parallelo al commutatore e quindi in serie con il carico, come da fig. 2 (vedi pagina seguente). La dimensione del soppressore di arco può essere determinata dal monogramma di fig. 3 (vedi pagina seguente).

**2) Carichi capacitivi e lampade** Al contrario di quanto avviene con i carichi induttivi, con i carichi capacitivi e con lampada si hanno elevate scariche di corrente che possono provocare guasti immediati, e persino la saldatura dei contatti. Quando si commutano dei condensatori carichi o dei condensatori di linea, si ha un'immediata scarica la cui intensità dipende dalla portata e dalla lunghezza dei carichi. La corrente di scarica di picco è limitata da un resistore in serie con il condensatore, come è indicato nella fig. 4 (vedi pagina seguente). La dimensione del resistore sarà determinata in base alle possibilità esistenti nell'ambito di un particolare circuito. In ogni caso, dovrebbe essere il più grande possibile per limitare lo scarico di corrente entro limiti accettabili. Quanto detto vale anche per il carico con condensatori. Per quanto riguarda i circuiti con condensatori ad elevata scarica di corrente, andrebbero usati i circuiti come da fig. 5 (vedi pagina seguente), con R1 o R2.

Le lampade al tungsteno aumentano da 5 a 15 volte la corrente nominale durante i primi 10 millisecondi di funzionamento. Queste elevate scariche di corrente possono essere limitate entro valori accettabili con l'aggiunta di resistenze collegate in serie per limitare la corrente.

Un'altra possibilità consiste nel collegare una resistenza in parallelo con il commutatore in modo che i filamenti delle lampade vengano pre-riscaldati proprio sino al punto in cui non diventano incandescenti quando vengono accese. Entrambi i metodi comportano una perdita di corrente.

## TECHNICAL INFORMATION

**PROTECTIVE CIRCUITS FOR REED CONTACTS** The current and voltage switch rating given in the technical data refer to pure resistive loads. However, inductive or capacity loads are often to be checked or lamps are to be switched. In this case it is necessary to protect the reed contacts against peaks in voltage or current.

**1) Inductive loads** The contact protection is relatively easy with direct current. A semiconductor diode is to be connected in parallel to the load, as indicated in picture 1 (next page). Polarities must be connected in a way the diode would simply jam under normal operating voltage and always short-circuit the opposing voltage that occurs with the opening of the switch. When inductive loads, fed with alternating current, are switch-ed, it is not to be used a diode but an arc-suppression unit. An RC link connected in parallel to the switch, and therefore in series with the load, is usually applied, see picture 2 (next page). The arc-suppression size can be taken from a chart, as from picture 3 (next page).

**2) Capacity loads and lamp switching-on** Contrary to inductive loads, high current inrushes occur with capacitive loads or switched-on lamps, and that may lead to early switch failure or even to welding of contacts. When charged capacitors or cable capacitors are switched, a sudden discharge occurs, the intensity of which depends on the capacity and length of the connecting cables. A resistor in series with the capacitor limits the current peaks or discharges, as shown in picture 4 (next page).

The size of the resistor depends on the different possibilities offered by a particular circuit. In any case the resistor should be the biggest possible to limit the current discharge within accept-able values. The same applies also to charging of capacitors.

Protection against high current discharges from capacitors should be provided by means of the circuit R1 or R2 or both, as shown in picture 5 (next page).

Tungsten lamps increase from 5 to 15 times the rated current during their first ten milliseconds of working.

These high current inrushes can be limited to an acceptable value connecting in series current-limiting resistance or connecting in parallel to the switch a resistance, so that the lamp filaments would be preheated just to the point they would not become incandescent when turned-on.

Both protecting solutions imply a power loss.

# Monogramma per determinare la soppressione dell'arco di contatto per carichi induttivi

## Graph for determining the contact arc suppression for inductive loads

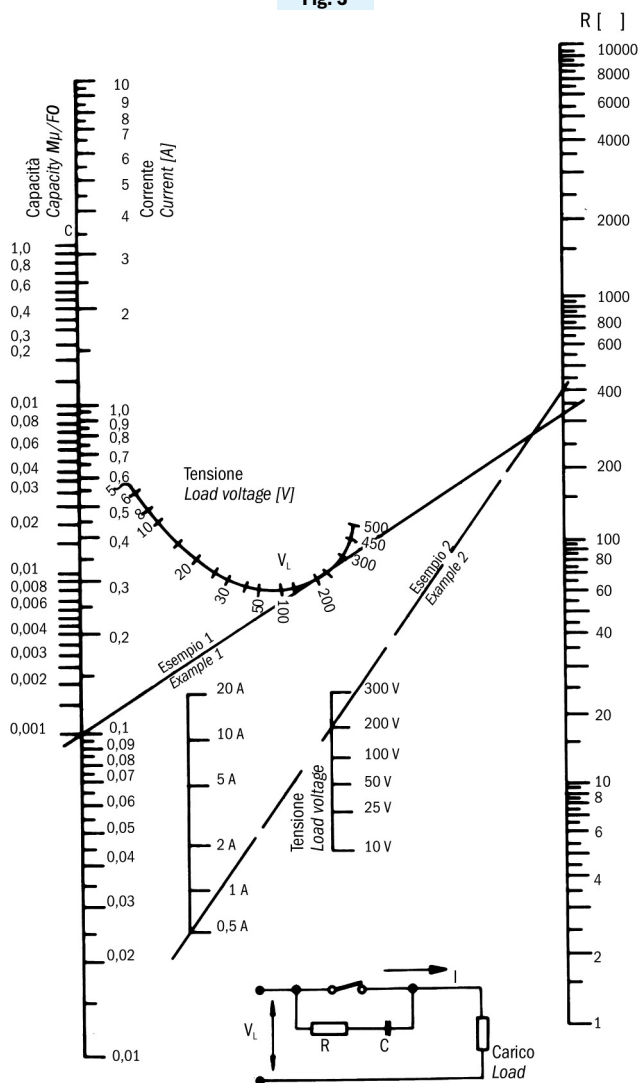
Esempio 1:  $I = 0.1 \text{ A}$   
 $V_L = 220 \text{ V}$   
 $C = 0.001 \mu\text{F}$   
 $R = 340 \Omega$

Example 1:  $I = 0.1 \text{ A}$   
 $V_L = 220 \text{ V}$   
 $C = 0.001 \mu\text{F}$   
 $R = 340 \Omega$

Esempio 2:  
 Quando la scarica di corrente è critica, la resistenza dovrebbe essere determinata con il monogramma più basso, ad esempio: scarica di corrente 0.5 A  $R_{min} = 400 \Omega$

Example 2:  
 When the inrush current is critical, the resistance should be determined with the lower graph, for example inrush current 0.5 A  $R_{min} = 400 \Omega$

Fig. 3



Filtro dimensionato con il collegamento RC  
 Arc suppressor with RC link

# Circuiti protettivi per contatti Reed

## Protective circuits for Reed contacts

### Carichi induttivi Inductive loads

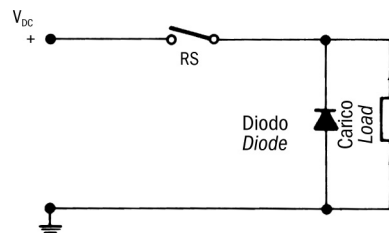


Fig. 1 Protezione con corrente continua per carichi induttivi.  
 Direct current protection with semiconductor diode for inductive loads.

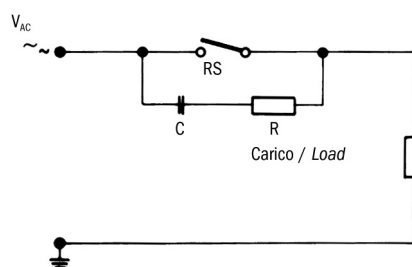


Fig. 2 Protezione con corrente alternata con collegamento RC per carico induttivo.  
 Alternating current protection with RC link for inductive load.

### Carichi capacitivi e lampade Capacitive loads and lamps

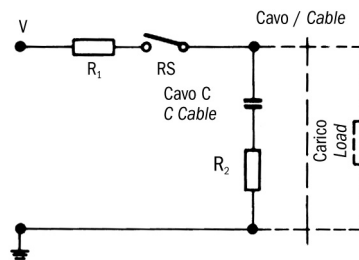


Fig. 4

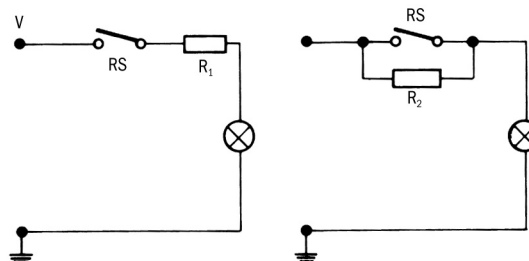


Fig. 5 Circuito con lampada, resistenza in parallelo o in serie con il commutatore.  
 Lamp load resistance in parallel or in series with switch.

Elettrotec si riserva la facoltà di apportare modifiche tecniche ai prodotti o di cessarne la produzione senza obbligo di preavviso. È responsabilità dell'utilizzatore verificare l'idoneità dei nostri prodotti per ogni particolare applicazione (ad esempio, la verifica della compatibilità dei materiali) e l'uso può essere appropriato solo se dimostrato in test sul campo. Le informazioni tecniche in questo catalogo si basano su prove effettuate durante lo sviluppo del prodotto e in base ai valori empiricamente raccolti. Essi non possono essere applicabili in tutti i casi.

Elettrotec reserves the right to technical data of change to the products or halt production without prior notice. It is the responsibility of the user to test the suitability of our products for the particular application, for example, the verification of material compatibility. The use may only be appropriate if proven in field tests. The technical information in this catalogue are based on tests made during product development and based on empirically gathered values. They may not be applicable in all cases.